

## Carcasa AXIS T92A00

Carcasa de protección para cámaras de red Axis.



- > Instalación para interior y exterior
- > Fácil instalación
- > Carcasa de aluminio
- > Protección IP66
- > Parasol incluido

La carcasa AXIS T92A00 protege la cámara de red Axis en instalaciones exteriores y condiciones interiores desfavorables.

La carcasa AXIS T92A00 ha sido adaptada y cuidadosamente probada para cumplir con los requerimientos de las cámaras de red Axis. Esta carcasa con un diseño elegante tiene una abertura lateral que incluye una fuente de alimentación instalada previamente para una instalación fácil y rápida.

Fabricada en aluminio, fundido, la carcasa AXIS T92A00 ofrece protección IP66 contra la entrada de polvo y agua.

El protector periférico integrado del parasol proporciona un buen aislamiento térmico, lo que permite que la cámara de red Axis funcione a temperaturas de hasta +50 °C. La temperatura de funcionamiento más baja es -20 °C.

Tiene a su disposición una variedad de escuadras y accesorios, como escuadras de techo y de pared, soportes de montaje en columna y adaptadores.

Es compatible con las cámaras de red AXIS 210, AXIS 210A, AXIS 211, AXIS 211A, AXIS 211M, AXIS 211W, AXIS 221 y AXIS 223M.



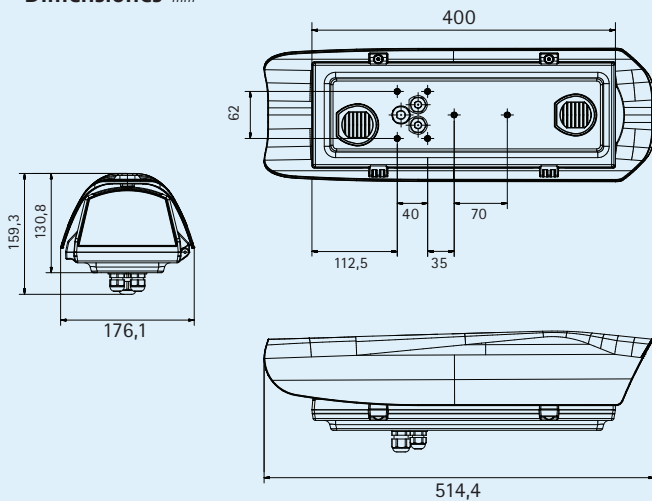
## Especificaciones técnicas – Carcasa AXIS T92A00

### General

<b>Cámaras compatibles</b>	AXIS 210*, AXIS 210A*, AXIS 211, AXIS 211A, AXIS 211M, AXIS 211W**, AXIS 221 y AXIS 223M <i>*únicamente para uso en interiores</i> <i>**se requiere una antena externa</i>
<b>Carcasa</b>	Aluminio fundido Parasol en ABS Color: Blanco gris RAL9002 3 prensaestopas del cable extraíbles (2xPG9 y 1xPG11)
<b>Alimentación</b>	230 VCA / 44 W
<b>Entorno</b>	Interiores/exteriores
<b>Condiciones de funcionamiento</b>	-20°C a +50°C
<b>Nivel de Protección</b>	IP66
<b>Homologaciones</b>	CE: EN 60950, EN 61000-6-3, EN 50130-4
<b>Peso</b>	3,0 kg incluido el parasol
<b>Accesorios incluidos</b>	Parasol, calefactor y termostato, kit de instalación para la cámara, Guía de instalación

Más información en [www.axis.com/accessories](http://www.axis.com/accessories)

### Dimensiones mm



### Accesorios opcionales

#### Escudras de pared

Junta esférica y caja de conexiones integrada



Junta esférica



Junta esférica y canal de cable interno



#### Escudras de techo

Junta esférica y canal de cable interno



Junta esférica



Junta esférica



Soporte de montaje en columna con junta esférica



### Accesorios de la escudra de pared

Placa adaptadora



Adaptadora para poste



Soporte de montaje en esquina



### Accesorios adicionales

Fuente de alimentación



Conexión resistente al agua

